



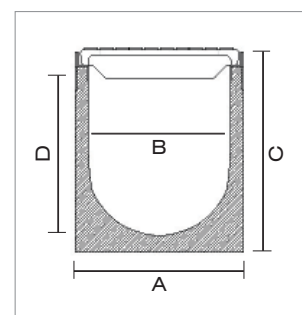
## CANALETTE IN CALCESTRUZZO POLIMERICO D400

Canaletta in calcestruzzo polimerico con profili di protezione e griglie in ghisa sferoidale bloccate con viti in acciaio, conformi alle normative UNI EN 1433, con capacità di carico D400.

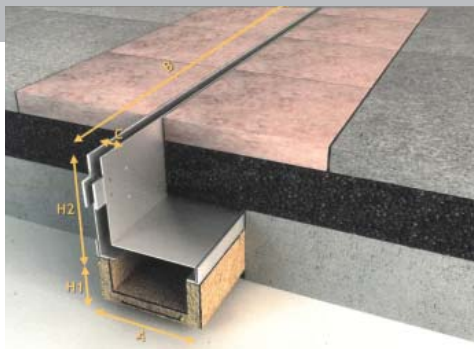
La superficie interna si presenta liscia, senza angoli e con PH neutro per il massimo scorrimento delle acque e per evitare la crescita della vegetazione. I canali sono predisposti per lo scarico verticale con perforazione, per lo scarico orizzontale con elemento terminale avente uscita HDPE diam 100 mm.

Channel in polymer concrete supplied with protective frames and ductile iron grates locked with steel screws, conforming to norm UNI EN 1433, and to the load class D400.

The inside surface is smooth without corners and with neutral PH, to facilitate the flowing of water and to avoid the growing of weeds. These channels are designed for vertical drainage through suitable drilling, and for horizontal drainage with a specific header, supplied with HDPE ending, of diam. 100 mm



	Codice Code	Lung. Length cm	Largh.A Width A cm	Largh.B Width. B cm	Altezza C Height C cm	Altezza D Height D cm	Sup. deflusso Flow surface dm <sup>2</sup>	Peso Weight kg
	<b>CC100D</b>	100	14	10	15	11	4,46	27,5
	<b>CC150D</b>	100	19	15	21	17	5,63	40,5
	<b>CC200D</b>	100	24	20	26	20	8,44	52
	<b>CC300D</b>	100	35	30	38	30	13,3	102,5
	<b>CC400D</b>	100	40	32	40	36	21,0	98



**CANALE A FESSURA-SLOT CHANNEL**

## CANALI DI DRENAGGIO

Possibilita' di realizzare diverse forme e misure secondo esigenze di cantiere.  
Possibility to create different shapes and sizes according to construction site needs



**M125-11**



**M200-11**



**M300-11**



**M125-11S**



**M200-11S**



**M300-11S**

## ACCESSORI



**CANALE DI DRENAGGIO  
DRAINAGE CANAL**



**CANALE DI DRENAGGIO  
DRAINAGE CANAL**

